

RH-100C

レフホルダー RH-100C

取扱説明書



ニッシン製品をお買い上げいただき誠にありがとうございます。



ご使用にあたっては、この取扱説明書をよくお読みになり、内容をご理解の上、正しくご使用頂きますようお願いいたします。

製品保証について

本製品はメーカー保証が適用されますので製品添付の保証書を大切に保管してください。

安全上のご注意 ■必ずお守りください。

ご使用になる人や他人への危害、財産への損害を未然に防止するため、お守り頂くことの説明をしています。よくお読みになり取扱いにご注意ください。

 警告	この表示を無視して誤った取り扱いをすると、人が死亡または重傷を負う可能性が想定される内容を示しています。必ずお守りください。
 注意	この表示を無視して誤った取り扱いをすると、人が障害を負う可能性が想定される内容、および物的損害の発生が想定される内容を示しています。必ずお守りください。



警告

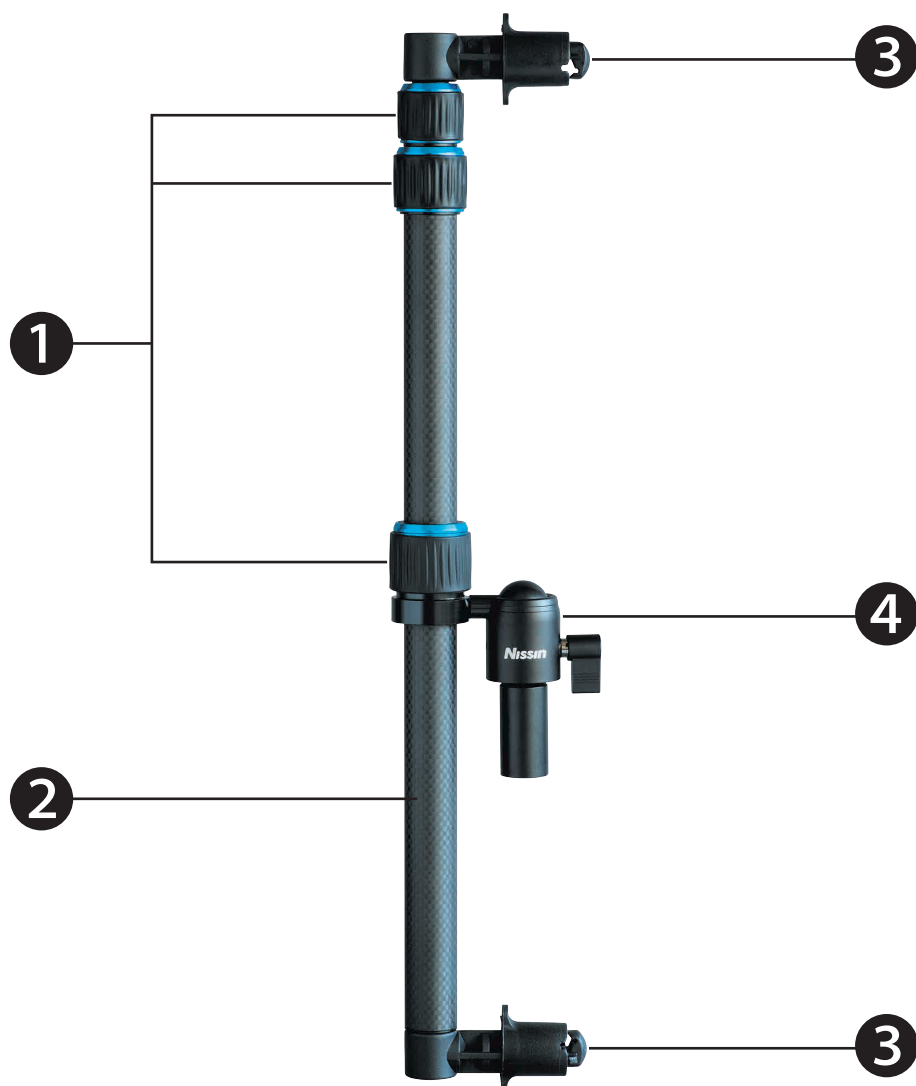
- 本製品は金属部品やカーボン繊維で構成されておりますので通電します。高圧線など電気が通っている場所の側での使用は避けてください。また、落雷の可能性のある場所では絶対に使用しないで下さい。
- 本製品は、レフホルダー用の撮影機材として設計されています。それ以外の用途に使用しないでください。
- 取り扱いの際は、誤って指や手を挟まないよう十分ご注意ください。
- ライトスタンドに付けて使用されるときは、脚のバランスがとれるようにしっかり開いて下さい。
- 不整地・傾斜面など不安定な場所に本製品を設置する場合は、十分注意してください。
- レフ板を高い位置に設置する場合は、落下すると事故につながる恐れがありますので、しっかり装着されているかどうかご確認をお願いします。



注意

- ご使用前にネジの緩みがないか確認してください。ネジが緩んでいると本製品が不意に転倒し、レフ板が破損する恐れがありますのでご注意ください。
- 冬場や寒冷地でご使用になる場合は、本製品が凍結する恐れがあります。素手で触らず、必ずグローブを着用してご使用下さい。
- 本製品に、水、砂、土などが付着した際は、故障の原因になりますので、きれいに拭き取ってください。
- 本製品にレフ板を設置したまま、放置しないで下さい。
- 近くで人が往来する場所での設置は、十分注意して行なってください。

各部名称



- ① ストッパー
- ② ポール
- ③ ピンチ (レフ板固定部)
- ④ ダボ受け付き自由雲台部

使用方法

1. ダボ受け付き自由雲台を図.1のようにスーパーライトスタンドのダボ(太ネジ)に取り付けてください。

2. ストッパーを緩め、ポールをのばしてください。



3. レフ板を図.2のようにピンチに挟んでください。

4. ストッパーを締めてレフ板をしっかりと固定してください。

5. 角度や高さなどを任意に調整してセッティングしてください。

6. バランスが悪い場合は再調整してください。



主な仕様

適合ダボ	オスダボ（太ネジ）スーパーライトスタンド LC-50C に取付可
材質	カーボンファイバー（ポール部）、 アルミ（ダボ受け部、ストッパー）、 プラスチック（レフ板支持部）
格納高（縮長）	44.5cm
全伸高（最大高）	108cm
適合レフ板幅	50～100cm
質量（重さ）	340g
付属品	なし（レフ板は付属しません）

※製品の仕様は、改良などにより予告なく変更することがあります。

NISSINは、ニッシンジャパン株式会社の登録商標です。

その他記載の会社名や製品名は、それぞれの会社の登録商標または商標です。

ホームページ: www.nissin-japan.com

TEL. 050-3736-7756

Ver. 18082701